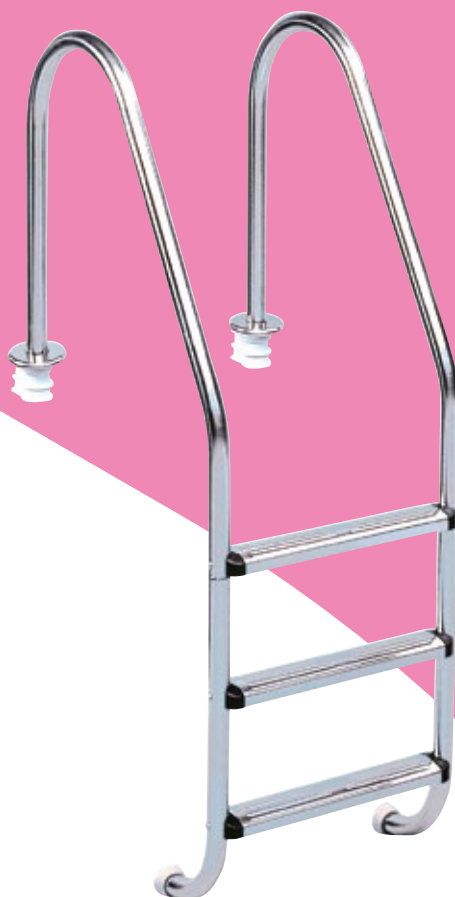




# Gagnez du temps



## Répond aux référentiels normatifs suivants : Échelles et mains courantes

Norme NF EN 16582-1 d'octobre 2015 : Piscines privées à usage familial. Partie 1. Exigences générales de sécurité et méthodes d'essais.

Norme NF EN 16582-2 d'octobre 2015 : Piscines privées à usage familial. Partie 2. Exigences spécifiques de sécurité et méthodes d'essais pour piscines enterrées.

| Norme NF EN 16582-3 d'octobre 2015 : Piscines privées à usage familial. Partie 3. Exigences spécifiques de sécurité et méthodes d'essais pour piscines hors-sol.

| Norme NF EN 13451-2 de février 2016 : Équipement de piscines de collectivité. Partie 2. Exigences de sécurité et méthode d'essais propres aux échelles et mains courantes.

## Surpresseurs

Norme NF EN 60335-1 de mai 2013 : Sécurité des appareils électro-domestiques. Exigences générales.

Directive 2011/65/CE, dite « RoHS 2 / Reduction of Hazardous Substances » ou Réduction des substances dangereuses dans les dispositifs électriques et électroniques et Directive 2015/863/CE « RoHS 3 ». | Norme NF EN 55014-1+A2 de février 2012 : Compatibilité électro-magnétique. Partie 1. Émission.

Norme NF EN 55014-2+A2 de janvier 2009 : Compatibilité électro-magnétique. Partie 2. Immunité.

Directive 2014/30/CE, dite « Compatibilité électro-magnétique ». | Directive 2006/42/CE, dite « Machines ». | Directive 2014/35/UE, dite « Basse tension ».

## Appareils de nage à contre-courant

Directive Technique Piscine ou DTP N°12 : Les appareils de nage à contre-courant.

Norme NF EN 13451-1 de novembre 2011 : Équipement de piscines de collectivité. Partie 1. Exigences générales de sécurité et méthode d'essais.



**BWT Best  
Water App**

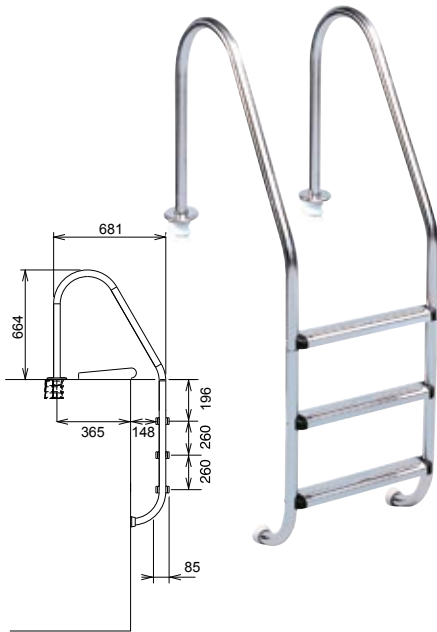


- 382** ÉCHELLES
- 384** SORTIES DE BAIN & ESCALIER
- 385** DOUCHES

# Équipements extérieurs

## TRIANON

Famille 3200



### Échelles Trianon :

- Tube de Ø 42 mm en acier inoxydable 304 L,
- Fluoperçage : le fluoperçage permet une fixation de la marche sur l'intérieur du montant vertical de l'échelle, sans aucun percement extérieur du tube (esthétique et sécurité),

- Marches en acier inoxydable (avec embouts en résine armée),
- Visserie de type A4,
- Livrée avec 2 boîtiers de scellement et 2 rosaces décoratives en acier inoxydable.

Désignation	Ø 42 mm	
	Code	Prix H.T.
Échelle Trianon Inox complète, avec 3 marches en Inox	<b>60020300</b>	<b>455,00</b>
Échelle Trianon Inox complète, avec 4 marches en Inox	<b>60020400</b>	<b>518,00</b>

## CHAMBORD

Famille 3200



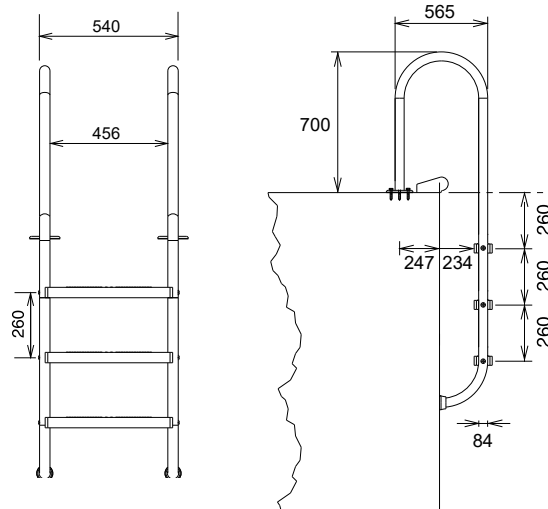
### Échelles Chambord :

- Tube de Ø 42 mm en acier inoxydable 304 L,
- Existe en 2 versions : une version livrée avec 2 boîtiers de scellement et une version livrée avec 1 platine de fixation (pour piscine bois),
- 2 rosaces décoratives en acier inoxydable,
- Fluoperçage : le fluoperçage permet une

fixation de la marche sur l'intérieur du montant vertical de l'échelle, sans aucun percement extérieur du tube (esthétique et sécurité),

- Marches en acier inoxydable (avec embouts en résine armée),
- Visserie de type A4.

Code	Désignation	Prix H.T.
Modèles à platine de fixation piscines bois		
<b>60221300</b>	Échelle Chambord Platine Inox complète, avec 3 marches en Inox	<b>461,00</b>
<b>60221400</b>	Échelle Chambord Platine Inox complète, avec 4 marches en Inox	<b>519,00</b>

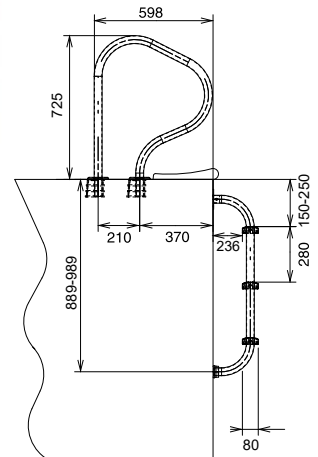


RAMBOUILLET

Famille 3200

Échelles Rambouillet :

- Tube de Ø 42 mm en acier inoxydable 304 L,
- Marches en acier inoxydable (avec embouts en résine armée),
- Partie supérieure livrée avec 4 boîtiers de scellement et 4 rosaces décoratives en inox,
- Partie immergée livrée avec 2 platines en Inox à sceller et deux joints d'étanchéité adhésifs.



Code	Désignation	Prix H.T.
60320300	Échelle Rambouillet Inox complète, avec 3 marches en Inox	744,00
60320400	Échelle Rambouillet Inox complète, avec 4 marches en Inox	814,00



Echelles spécialement adaptées aux couvertures automatiques.  
 En présence d'une couverture niveau haut : minimum 188 mm + 50 mm de marge = 250 mm environ.  
 Niveau normal : minimum 188 mm + 150 mm de marge = 350 mm environ.

Modèle présenté :  
 échelle Rambouillet



Toutes nos échelles sont conformes aux normes AFNOR  
 Les échelles, les sorties de bain et les mains courantes en acier inoxydable ne sont pas compatibles avec les traitements par électrolyse.



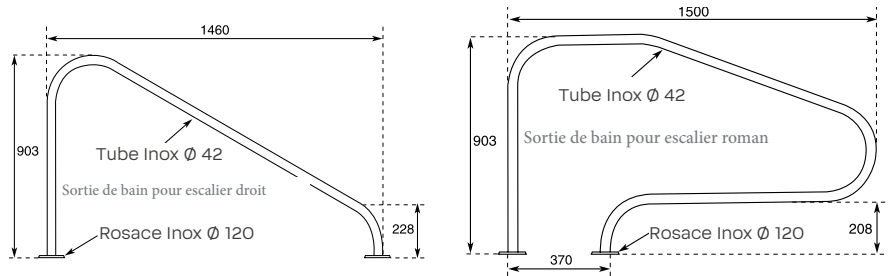
## SORTIES DE BAIN

Famille 3200



Nos sorties de bain sont en acier inoxydable 304 L de Ø 42mm.

Code	Désignation	Prix H.T.
Modèles avec platines de fixation		
1	<b>923110</b> Sortie de bain pour escalier roman avec platines de fixation	<b>334,00</b>
2	<b>923210</b> Sortie de bain pour escalier droit avec platines de fixation	<b>263,00</b>



## ARTICULATIONS D'ÉCHELLE

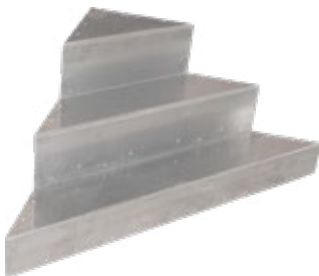
Famille 3200



Code	Désignation	Prix H.T.
<b>60920010</b>	Articulation en Inox pour tube d'échelle Inox de Ø 42 mm	la paire <b>271,00</b>
<b>60920011</b>	Platine de fixation pour échelle Inox de Ø 42 mm (avec vis et chevilles)	la paire <b>215,00</b>

## ESCALIER D'ANGLE AQUASTEP

Famille 3100



- Escalier composé de 3 marches, livrée en 3 parties à assembler
- Escalier adapté aux bassins, de 1,25 à 1,50 m de profondeur, avec des angles soit vifs, soit avec un rayon de 15 cm.
- Système de fixation compatible avec des parois bois, des panneaux P-PSC et des structures béton

Code	Désignation	Prix H.T.
<b>902320</b>	Escalier Aquastep, angle vif, hauteur 125 cm	<b>2 168,00</b>
<b>902310</b>	Escalier Aquastep, angle vif, hauteur 150 cm	<b>2 171,00</b>

### Caractéristiques de la douche solaire :

- Réservoir souple interchangeable de 30 litres de capacité,
- Pomme de douche orientable,
- Sécurité haute température,
- Robinetterie mélangeuse,
- Hauteur 2,30 m.

Code	Désignation	Prix H.T.
<b>848900</b>	Douche solaire, Grand pommeau, Mitigeur, Rince pied - 30 litres	-

